



# Паспорт

## Счетчики воды мокроходные одноструйные ЭКО НОМ МСВО

### 1. ОБЩИЕ СВЕДЕНИЯ

- 1.1. Счетчики воды мокроходные одноструйные ЭКО НОМ МСВО (далее - счетчики) предназначен для измерения объема воды по СанПин 2.1.4.1074-01 и сетевой воды, протекающей по трубопроводу при температуре от 5° до 40°С и рабочем давлении в водопроводной сети не более 1,6 МПа. Счётчики изготавливаются в следующих исполнениях МСВО-15, МСВО-20.
- 1.2. Счетчики могут дополнительно комплектоваться импульсным датчиком.
- 1.3. Счетчики воды выпускаются по ТУ 26.51.63.120-007-17425092-2018.
- 1.4. Номер прибора в Государственном реестре средств измерений – 75059-19
- 1.5. Благодаря исполнению счетчика в степени защиты IP68, счетный механизм находится в герметичном состоянии, устойчив к проникновению пыли и воды и *предназначен для затопляемых помещений.*

### 2. ОСНОВНЫЕ МЕТРОЛОГИЧЕСКИЕ И ТЕХНИЧЕСКИЕ ХАРАКТЕРИСТИКИ

2.1. Основные метрологические и технические характеристики счетчиков представлены в таблице 1.

Таблица 1 – Основные метрологические и технические характеристики счетчиков

Наименование характеристики	Значение для модификации	
	МСВО-15	МСВО-20
Номинальный диаметр	DN15	DN20
Наименьший расход воды, м <sup>3</sup> /ч		
– класс А (вертикальная установка)	0,06	0,10
– класс В (горизонтальная установка)	0,03	0,05
Переходный расход воды, м <sup>3</sup> /ч		
– класс А (вертикальная установка)	0,15	0,25
– класс В (горизонтальная установка)	0,12	0,20
Номинальный расход воды, м <sup>3</sup> /ч	1,5	2,5
Наибольший расход воды, м <sup>3</sup> /ч	3,0	5,0
Порог чувствительности, м <sup>3</sup> /ч	0,015	0,02
Пределы допускаемой относительной погрешности счетчиков при измерении объема в диапазоне расходов, %:		
– от наименьшего до переходного	±5	
– от переходного до наибольшего	±2	
Наименьшая цена деления, м <sup>3</sup>	0,0001	
Емкость счетного механизма, м <sup>3</sup>	99999	
Передачный коэффициент импульсного датчика, м <sup>3</sup> /имп	0,01	
Диапазон температур рабочей среды, °С	от +5 до +40	
Максимальное рабочее давление, МПа	1,6	
Рабочие условия измерений:		
– температура окружающего воздуха, °С	от +5 до +60	
– относительная влажность окружающего воздуха, %	от 30 до 95	
– атмосферное давление, кПа	от 84 до 107	
Габаритные размеры, мм, не более:		
– монтажная длина	110	130
– высота	165	165
– ширина	87	87
Масса, кг, не более	0,9	1
Средний срок службы, лет	12	
Средняя наработка на отказ, ч	120 000	
Примечание - * - в зависимости от исполнения.		

### 3. КОМПЛЕКТНОСТЬ

Счетчик воды мокроходный одноструйный ЭКО НОМ МСВО	1 шт.*	Обратный клапан	1 шт.*
Пломбировочная проволока	1 шт.*	Прокладка	1 компл.*
Комплект монтажных частей и принадлежностей	1 шт.*	Пломба	1 шт.*
Наклейки на корпус	1 шт.*	Паспорт	1 экз.
		Защитный колпачок	2 шт.*

\* - поставляется по отдельному заказу.

### 4. СВЕДЕНИЯ О ПЕРВИЧНОЙ И ПЕРИОДИЧЕСКОЙ ПОВЕРКЕ

Дата поверки	Подпись поверителя	Фамилия поверителя	Оттиск клейма поверителя
первичная		Семенов Е.С.	
1-я периодич.			

### 4. УТИЛИЗАЦИЯ

5. Счетчики не содержат химически и радиационно-опасных компонентов и утилизируются путем разборки и сдачи в пункт переработки. Изготовитель также осуществляет прием счетчиков для утилизации.
- 5.1 Полный средний срок службы счётчика – не менее 12 лет.

### 5. ГАРАНТИИ ИЗГОТОВИТЕЛЯ

- 6.1 Прибор соответствует указанным техническим данным и характеристикам, при соблюдении потребителем условий хранения, транспортирования, монтажа и эксплуатации.
- 6.2 Гарантийный срок эксплуатации 36 месяцев со дня ввода прибора в эксплуатацию, но не более 60 месяцев со дня первичной поверки. При отсутствии в паспорте даты ввода в эксплуатацию, гарантийный срок эксплуатации отсчитывается со дня первичной поверки.
- 6.3 Гарантийный ремонт не осуществляется, если счетчик вышел из строя из-за неправильной эксплуатации и не соблюдения указаний настоящего документа, а также нарушения правил транспортирования и хранения. Гарантийный ремонт не осуществляется, если качество воды не соответствует СанПиН 2.1.4.1074-01.

**Сохраняйте паспорт! Счетчик без паспорта в гарантийный ремонт не принимается.**

Гарантийные обязательства несет ООО «Дюкс»  
Тел. Горячей линии и отдела продаж 8(800)333-87-99  
Тел. Технического отдела 8(495)657-87-07  
Адрес компании: ООО «Дюкс» 125167, г. Москва, Ленинградский проспект, д. 47/2, пом/ком II/49

### 6. СВЕДЕНИЯ О ПРИЕМКЕ

Счетчик мокроходный одноструйный ЭКО НОМ МСВО-20 заводской номер \_\_\_\_\_

место оттиска клейма ОТК

Соответствует техническим условиям ТУ 26.51.63.120-007-17425092-2018 и признан годным к эксплуатации.

Отметка о продаже  
Полное название организации

« \_\_\_\_\_ »  
(дата продажи)

Отметка о вводе в эксплуатацию

« \_\_\_\_\_ »  
(дата ввода в эксплуатацию)

(подпись)

МП



## ИНСТРУКЦИЯ ПО МОНТАЖУ И ЭКСПЛУАТАЦИИ

### 1. УСТРОЙСТВО И ПРИНЦИП РАБОТЫ

1.1 Принцип работы счетчиков основан на измерении числа оборотов крыльчатки, вращающейся под действием протекающего объема воды. Количество оборотов крыльчатки пропорционально прошедшему объему воды.

1.2 Счетчики состоят из корпуса с фильтром, крыльчатки, измерительной камеры и счетного механизма. Поток воды попадает в корпус счетчиков через входной патрубок, проходит через фильтр попадает в нижнюю часть измерительной камеры и приводит во вращение крыльчатку, воздействуя на нее одним потоком. Крутящий момент крыльчатки передается счетному механизму счетчиков при помощи прямой механической передачи. Счетный механизм преобразует число оборотов крыльчатки в показания отсчетного устройства. Вода, пройдя измерительную камеру, поступает в выходной патрубок счетчиков. Индикаторное устройство счетного механизма имеет основную шкалу для индикации объема в м<sup>3</sup> и четыре дополнительных ролика со стрелочными указателями для индикации объема, в-десятых, сотых, тысячных и десятитысячных долей м<sup>3</sup>. Индикаторное устройство счетного механизма имеет звездочку, обеспечивающую повышение разрешающей способности счетчиков при проверке на установках с автоматическим съемом сигнала.

### 2. ПОДГОТОВКА К МОНТАЖУ, МОНТАЖ И ЗАПУСК В РАБОТУ

Счетчики устанавливаются в колодце, помещении или специальном павильоне с температурой окружающего воздуха от +5°C до +60°C и относительной влажностью воздуха от 30 до 95 %. Место установки счетчиков должно быть в свободном доступе для осмотра и снятия показаний.

Монтаж счетчиков должен быть выполнен в соответствии со следующими правилами:

1. Извлечь счетчики из упаковки и проверить комплектность согласно паспорту. Произвести внешний осмотр и убедиться в целостности корпуса и индикаторного устройства. Заводской номер, указанный в паспорте, должен совпадать с номером, нанесенным на металлическое кольцо головы счетчиков.
2. Перекрыть подачу воды в трубопроводе. Тщательно промыть край трубопровода, на который будут устанавливаться счетчики, чтобы удалить окалину, песок, сантехнический лен и другие твердые частицы.
3. На случай ремонта или замены, перед прямыми участками трубопровода до счетчиков рекомендуется устанавливать запорные вентили или шаровые краны.
4. Для продления срока службы счетчиков и для предотвращения разрушения крыльчатки рекомендуется установить проточный фильтр до счетчиков.
5. Направление стрелки на корпусе счетчиков должно совпадать с направлением воды в трубопроводе.
6. Необходимо применять только штатные прокладки, идущие в комплекте. Прокладки повторному использованию не подлежат.
7. Установка осуществляется таким образом, чтобы счетчики всегда были заполнены водой.
8. Накладные гайки должны быть затянуты с моментом не более 40 Н/м<sup>2</sup>. (для контроля момента затяжки гайки применять динамометрический ключ по ГОСТ Р 5125499).
9. Присоединение к трубопроводам с диаметром большим или меньшим, чем диаметр присоединительного штуцера, осуществляется конусными промежуточными переходниками, установленными вне зоны прямых участков.
10. Счетчики устанавливаются на горизонтальном (циферблатом вверх) или вертикальном трубопроводе.
11. Счетчики должны быть установлены без перекосов. Присоединение счетчиков к трубопроводу должно быть герметичным.
12. Допускается установка счётчика на вертикальном трубопроводе при фронтальном или наклонном положении циферблата счётного механизма, при этом увеличиваются значения минимального и переходного расходов до класса А, приведённых в таблице 1.

После монтажа счетчиков воду в магистраль необходимо подавать при открытых воздушных клапанах для предотвращения выхода счетчиков из строя под действием захваченного водой воздуха. После этого необходимо проверить герметичность выполненных соединений.

**После установки счетчиков проведение сварочных работ на трубопроводе не допускается.**

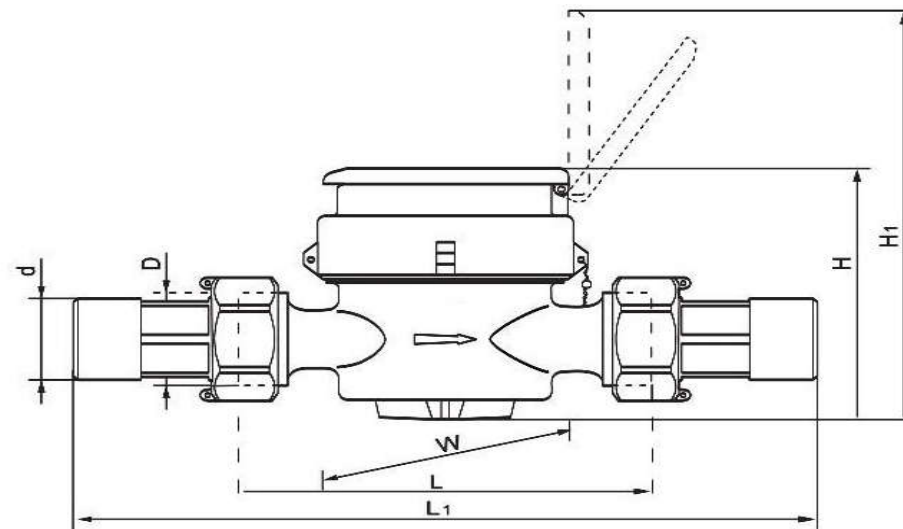
### 3. УКАЗАНИЯ ПО ЭКСПЛУАТАЦИИ И ТЕХНИЧЕСКОМУ ОБСЛУЖИВАНИЮ

3.1 Счетчики должны эксплуатироваться при расходах, не превышающих номинального расхода.

3.2 В трубопроводе не допускается: гидравлических ударов, превышения максимально допустимой температуры воды, превышения допустимого давления в трубопроводе.

3.3 Необходимо периодически прочищать входной фильтр от засорения. Периодичность очистки фильтра должна быть не реже 1 раза в год.

3.4 В случае выхода счетчиков из строя, ремонт может осуществлять только изготовитель или организация, имеющая соответствующую лицензию на ремонт данного средства измерения.



#### Региональные представительства 8(800)333-87-99, доб. (\*):

г. Астрахань	доб. 101	г. Краснодар	доб. 150	г. Симферополь	доб. 187
г. Барнаул	доб. 106	г. Красноярск	доб. 151	г. Тверь	доб. 191
г. Владивосток	доб. 111	г. Курган	доб. 152	г. Томск	доб. 192
г. Екатеринбург	доб. 126	г. Москва	доб. 161	г. Тюмень	доб. 193
г. Иркутск	доб. 141	г. Нижний Новгород	доб. 166	г. Улан-Удэ	доб. 196
г. Калининград	доб. 146	г. Новосибирск	доб. 167	г. Уфа	доб. 197
г. Кемерово	доб. 147	г. Омск	доб. 171	г. Хабаровск	доб. 198
г. Комсомольск-на-Амуре	доб. 148	г. Ростов-на-Дону	доб. 181	г. Челябинск	доб. 199
г. Керчь	доб. 149	г. Санкт-Петербург	доб. 186	г. Чита	доб. 200
г. Алма-Аты	доб. 200	г. Астана	доб. 250	г. Актау	доб. 260
г. Актобе	доб. 210	г. Атырау	доб. 220	г. Шымкент	доб. 240
г. Уральск	доб. 230				

\* - для соединения с представительством конкретного города, наберите его добавочный номер.